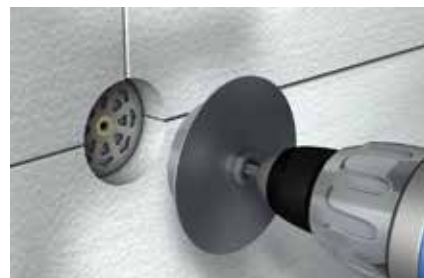


Il fissaggio a percussione ad alte prestazioni per sistemi composti di isolamento termico esterno (ETICS) con spina composita

2 Fissaggi a percussione



Installazione a percussione a filo parete



Installazione a scomparsa

MATERIALI DI SUPPORTO

- Classi Materiali da costruzione: A, B, C, D, E
- Calcestruzzo
- Mattone pieno in laterizio
- Mattone pieno in silicato di calcio
- Blocco pieno in calcestruzzo alleggerito
- Mattone semipieno (perforato verticalmente) in laterizio
- Mattone semipieno (perforato verticalmente) in silicato di calcio
- Blocco cavo in calcestruzzo alleggerito
- Calcestruzzo alleggerito
- Calcestruzzo aerato autoclavato (cellulare)

CERTIFICAZIONI



VANTAGGI

- Termoz CNplus è il fissaggio a percussione che può anche essere avvitato. Il fissaggio funziona con tutti i materiali da costruzione ed isolanti.
- L'installazione a percussione, semplice e veloce, può comunque essere corretta con un avvitatore in caso di installazione troppo profonda. Ciò permette di risparmiare tempo ed evita la comparsa delle tracce dei fissaggi sulla facciata.
- Termoz CNplus può essere installato ad avvitamento sia a filo parete che a scomparsa.
- L'avvitamento assicura un'installazione accurata grazie al buon contatto con la superficie dell'isolamento, anche con materiali isolanti soffici.
- La spina composita assicura un'alta efficienza energetica con l'installazione a scomparsa.

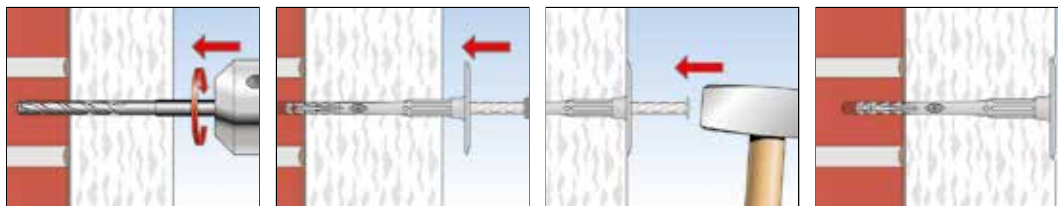
APPLICAZIONI

- Fissaggio di pannelli di sistemi composti di isolamento termico esterno (ETICS) su calcestruzzo e muratura
- Installazione a filo parete in materiali di sistemi composti di isolamento termico esterno (ETICS), come polistirene e lana minerale
- Installazione a scomparsa in materiali di sistemi composti di isolamento termico esterno (ETICS), come polistirene e lana minerale, con il disco copriforo

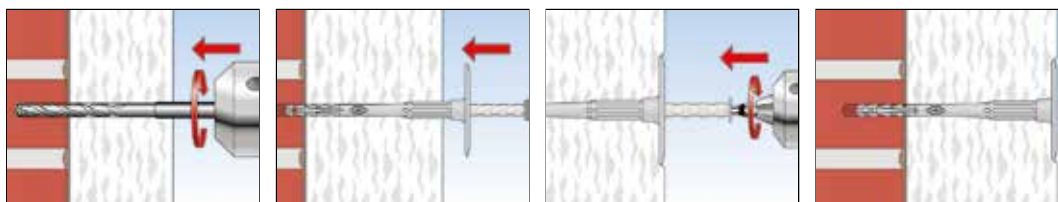
FUNZIONAMENTO

- Il fissaggio è idoneo per installazione passante.
- Installazione semplice e veloce inserendo la spina composita utilizzando un martello.
- L'installazione ad avvitamento può essere effettuata a filo parete utilizzando l'inserto standard Bit T 25.
- Per l'installazione a scomparsa è richiesto l'utensile CS-CNplus (art n. 540251). Il foro di incasso sarà poi sigillato con un disco di materiale isolante. La rondella del fissaggio deve essere coperta con il disco copriforo.
- Strati non portanti come l'adesivo o l'intonaco esistenti sono inclusi nella lunghezza utile massima.

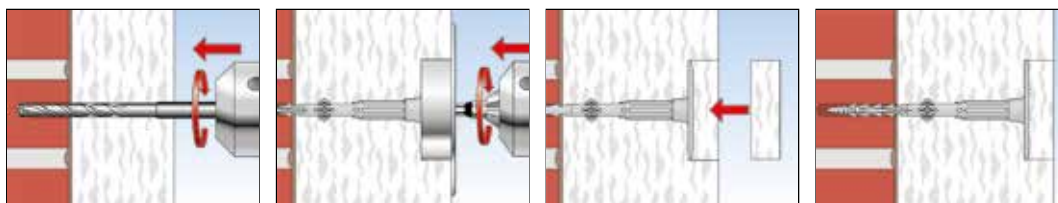
INSTALLAZIONE A FILO SUPERFICIE



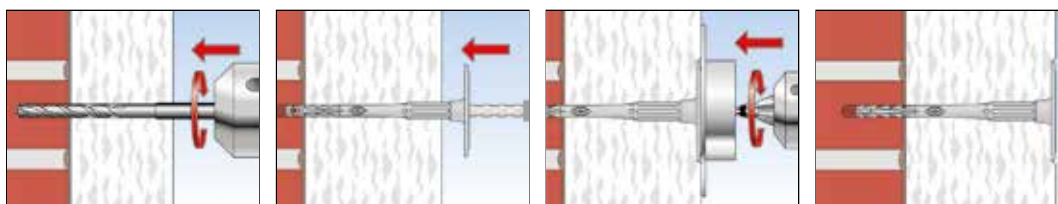
INSTALLAZIONE A FILO SUPERFICIE CON INSERTO BIT T25



INSTALLAZIONE A SCOMPARSA



INSTALLAZIONE A FILO SUPERFICIE ALTERNATIVA



ACCESSORI



Disco copriforo in lana minerale **MW D60**



Disco copriforo in polistirene **PS D60**



Utensile di montaggio **CS** (attacco esagonale)



Utensile di montaggio **CS** (attacco SDS)



Bit **T25 CNplus 26 mm**

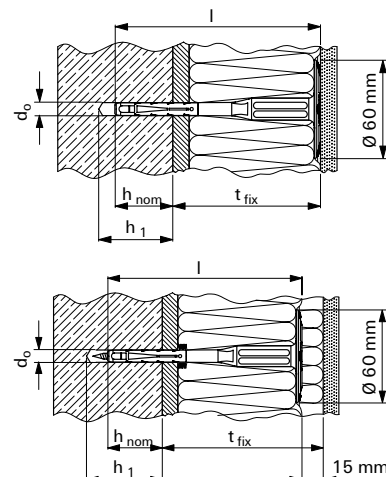
Prodotto	Art. n°	Contenuto	Confezione [pz]
Disco copriforo in lana minerale MW D60	046172	–	100
Disco copriforo in polistirene PS D60	046173	–	100
Utensile di montaggio CS (attacco esagonale)	544259	Include Bit T 25	1
Utensile di montaggio CS (attacco SDS)	544123	Include Bit T 25	1
Bit T25 CNplus 26 mm	540251	–	1

DATI TECNICI

Fissaggi a percussione 2



termoz CNplus



Per materiali di supporto classe A, B, C

Prodotto	Art.-N°	Certificazione ETA	Diametro foro d ₀ [mm]	Lunghezza ancorante l [mm]	Profondità di ancoraggio eff. h _{nom} [mm]	Installazioni a filo / solo per materiali di supporto classe A,B,C		Installazione a scomparsa / solo per materiali di supporto classe A,B,C		Impronta	Confezione [pz]
						Profondità foro min h ₁ [mm]	Lunghezza utile max t _{fix} [mm]	Profondità foro min h ₁ [mm]	Lunghezza utile max t _{fix} [mm]		
TERMOZ CNplus 8/110	540376	■	8	108	35	45	70			T25	100
TERMOZ CNplus 8/130	540377	■	8	128	35	45	90	60	90	T25	100
TERMOZ CNplus 8/150	540378	■	8	148	35	45	110	60	110	T25	100
TERMOZ CNplus 8/170	540379	■	8	168	35	45	130	60	130	T25	100
TERMOZ CNplus 8/190	540380	■	8	188	35	45	150	60	150	T25	100
TERMOZ CNplus 8/210	540381	■	8	208	35	45	170	60	170	T25	100
TERMOZ CNplus 8/230	540382	■	8	228	35	45	190	60	190	T25	100
TERMOZ CNplus 8/250	540383	■	8	248	35	45	210	60	210	T25	100
TERMOZ CNplus 8/270	540384	■	8	268	35	45	230	60	230	T25	100
TERMOZ CNplus 8/290	540385	■	8	288	35	45	250	60	250	T25	100
TERMOZ CNplus 8/310	540386	■	8	308	35	45	270	60	270	T25	100
TERMOZ CNplus 8/330	540387	■	8	328	35	45	290	60	290	T25	100
TERMOZ CNplus 8/350	540388	■	8	348	35	45	310	60	310	T25	100
TERMOZ CNplus 8/370	540389	■	8	368	35	45	330	60	330	T25	100
TERMOZ CNplus 8/390	540390	■	8	388	35	45	350	60	350	T25	100

Per installazione a scomparsa utilizzare utensile di montaggio CS (attacco esagonale) o utensile di montaggio CS (attacco SDS) Art. n°532618 o Art. n°532619 con Bit T25 Art. n° 540251.

Per materiali di supporto classe D, E

Prodotto	Art.-N°	Certificazione ETA	Diametro foro d ₀ [mm]	Lunghezza ancorante l [mm]	Profondità di ancoraggio eff. h _{nom} [mm]	Installazioni a filo / solo per materiali di supporto classe D, E		Installazione a scomparsa / solo per materiali di supporto classe D, E		Impronta	Confezione [pz]
						Profondità foro min h ₁ [mm]	Lunghezza utile max t _{fix} [mm]	Profondità foro min h ₁ [mm]	Lunghezza utile max t _{fix} [mm]		
TERMOZ CNplus 8/130	540377	■	8	128	55	65	70	80	70	T25	100
TERMOZ CNplus 8/150	540378	■	8	148	55	65	90	80	90	T25	100
TERMOZ CNplus 8/170	540379	■	8	168	55	65	110	80	110	T25	100
TERMOZ CNplus 8/190	540380	■	8	188	55	65	130	80	130	T25	100
TERMOZ CNplus 8/210	540381	■	8	208	55	65	150	80	150	T25	100
TERMOZ CNplus 8/230	540382	■	8	228	55	65	170	80	170	T25	100
TERMOZ CNplus 8/250	540383	■	8	248	55	65	190	80	190	T25	100
TERMOZ CNplus 8/270	540384	■	8	268	55	65	210	80	210	T25	100
TERMOZ CNplus 8/290	540385	■	8	288	55	65	230	80	230	T25	100
TERMOZ CNplus 8/310	540386	■	8	308	55	65	250	80	250	T25	100
TERMOZ CNplus 8/330	540387	■	8	328	55	65	270	80	270	T25	100
TERMOZ CNplus 8/350	540388	■	8	348	55	65	290	80	290	T25	100
TERMOZ CNplus 8/370	540389	■	8	368	55	65	310	80	310	T25	100
TERMOZ CNplus 8/390	540390	■	8	388	55	65	330	80	330	T25	100

Per installazione a scomparsa utilizzare utensile di montaggio CS (attacco esagonale) o utensile di montaggio CS (attacco SDS) Art. n°532618 o Art. n°532619 con Bit T25 Art. n° 540251.

CARICHI

termoz CNplus 8³⁾

Carichi ammissibili¹⁾⁴⁾ per un singolo ancorante per il fissaggio di sistemi compositi di isolamento termico esterno (ETICS).

Per la progettazione deve essere consultata la Valutazione Tecnica Europea ETA-09/0394.

Materiali di supporto ³⁾	Densità materiale di supporto min ρ [kg/dm ³]	Resistenza mattone a compressione min f_b [N/mm ²]	Metodo di foratura ²⁾ [-]	Carichi ammissibili secondo Valutazione ETA [kN]
Calcestruzzo		C12/15	H	0,30
Calcestruzzo		C16/20	H	0,30
Calcestruzzo		C50/60	H	0,30
Mattone pieno in silicato di calcio KS	1,8	20	H	0,30
Mattone pieno in laterizio Mz	1,8	20	H	0,30
Blocco pieno in calcestruzzo normale Vbn	2,0	20	H	0,30
Mattone semipieno (perforato verticalmente) in silicato di calcio KSL	1,4	16	H	0,17
Mattone semipieno (perforato verticalmente) in laterizio HLz	1,0	12	R	0,17
Mattone semipieno (perforato verticalmente) in laterizio HLz	1,6	48	R	0,25
Blocco pieno in calcestruzzo alleggerito Vbl	1,2	10	H	0,20
Blocco cavo in calcestruzzo alleggerito Hbl	1,6	48	R	0,50
Calcestruzzo alleggerito (con aggregati leggeri) LAC	0,9	6	H	0,13
Blocco in calcestruzzo aerato autoclavato (cellulare) AAC	0,4	4	R	0,10

¹⁾ Sono stati considerati i necessari coefficienti parziali di sicurezza per la resistenza dei materiali così come un coefficiente parziale di sicurezza sulle azioni $\gamma_F = 1,5$.

²⁾ H = Foratura a roto-percussione; R = Foratura a rotazione.

³⁾ Consultare la Valutazione per le restrizioni relative a ogni produttore, per lo schema di forature e per gli spessori della cartella del mattone. Qualora la resistenza caratteristica a trazione del fissaggio non sia disponibile, questa può essere determinata attraverso prove di estrazione in cantiere eseguite sul materiale effettivamente utilizzato.

⁴⁾ Solo azioni di trazione.